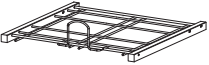




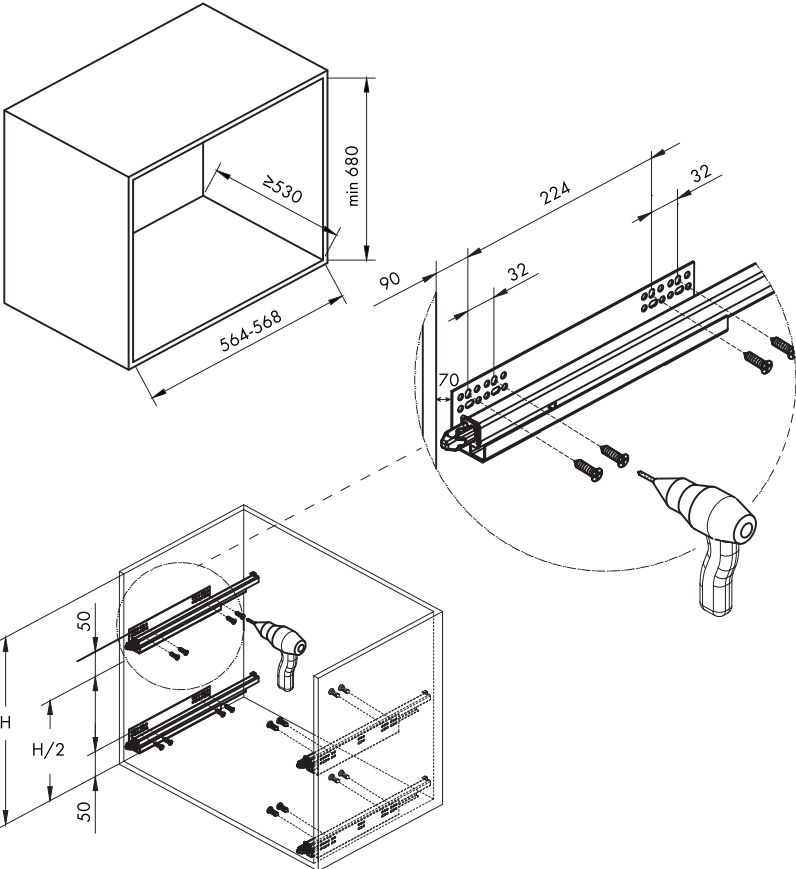
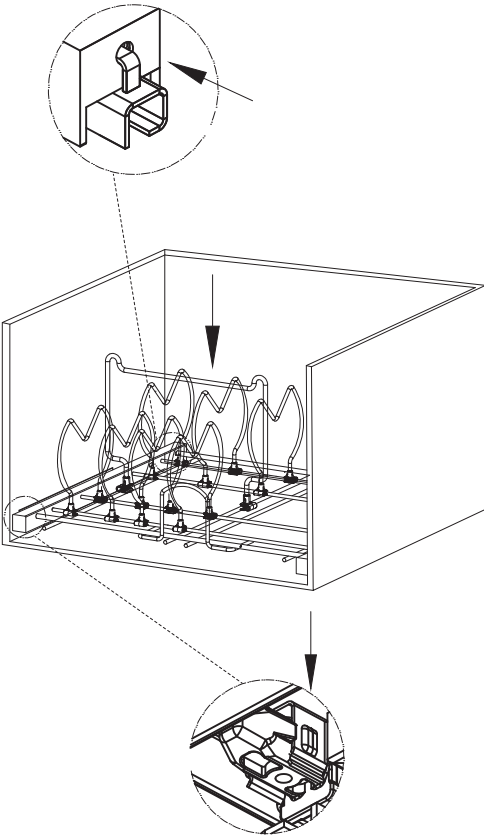
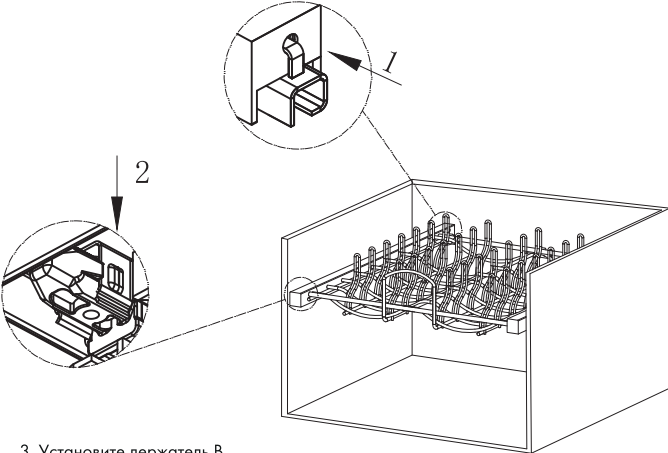
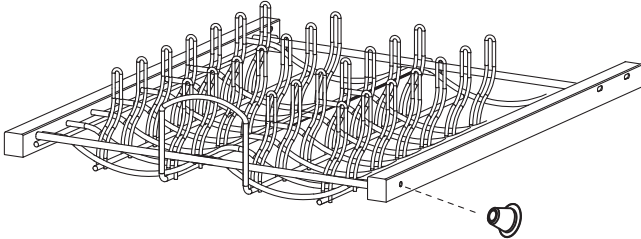


AZA

система для хранения крышек/ кастрюль и сковородок

| Ax 1 set  | Bx 1 set  | Cx 2  | Dx 14  | Ex 2 set  | |
|---|---|--|--|---|--|
| <p>1. Сделайте разметку корпуса согласно заданным размерам для установки направляющих (E).</p>  | | <p>2. Зафиксируйте детали D на держателе A и установите его на направляющие.</p>  | | <p>3. Установите держатель B на направляющие.</p>  <p>4. Установите декоративные заглушки G в отверстия на боковых накладках держателей.</p>  | |